

BULLETIN EVOLUTION OUTILLAGE
N°Z50_042_21_TM0852G001
TOOL CHANGE BULLETIN

DATE D'EDITION /ISSUE DATE: 11/2021

EDITION ORIGINALE / ORIGINAL ISSUE

DATE DE DISPONIBILITE DOC. ESTIMEE (ESTIMATED DATE OF TECH PUBS AVAILABILITY)
December 2021

1 MOTEUR / ENGINE

ARRIEL 2

1.1 MOTEUR / ENGINE VARIANTS

2B_2C_2CPM_2B1_2B1A_2C1_2C2_2C2CG_2D_2E_2N_2H_2L2_2S1_2S2

1.2 CONFIGURATION

N/A

2 OUTILLAGE / TOOL INFORMATION
2.1 IDENTIFICATION

Ancien P/N <i>Old P/N</i>	Nouveau P/N <i>New P/N</i>	Désignation <i>Désignation</i>	Qté <i>Qty</i>	SP* PC*
	TM0852G001	Obturbateur étanche <i>Blank</i>	1	Faux

 * *Suivi périodique / Periodic check*
2.2 DESCRIPTION DE L'EVOLUTION / CHANGE DESCRIPTION

TM0852G001 : Obturbateur ensemble pompe BP HP doseur

TM0852G001: LP HP pump and metering unit assembly blank.

3 NIVEAU DE MAINTENANCE D'APPLICATION / *APPLICABILITY LEVEL*

Opérateurs
Operators

Centre de Maintenance
Maintenance Center

Centre de réparation
Repair Center

3.1 UTILISATION / *USE*

L'utilisation s'entend dès disponibilité de l'outillage et de la procédure dans le dossier d'entretien. Elle peut également être autorisée par les fonctions Corporate.

Use becomes possible as soon as the tool and the tech pubs are available or as instructed by Corporate functions

Opérateurs
Operators

Nouveau
New

Remplace
Substitution

Alternative
Alternative

Centre de Maintenance
Maintenance Center

Nouveau
New

Remplace
Substitution

Alternative
Alternative

Centre de réparation
Repair Center

Nouveau
New

Remplace
Substitution

Alternative
Alternative

3.2 TÂCHE(S) ASSOCIÉE(S) / *ASSOCIATED TASK(S)*

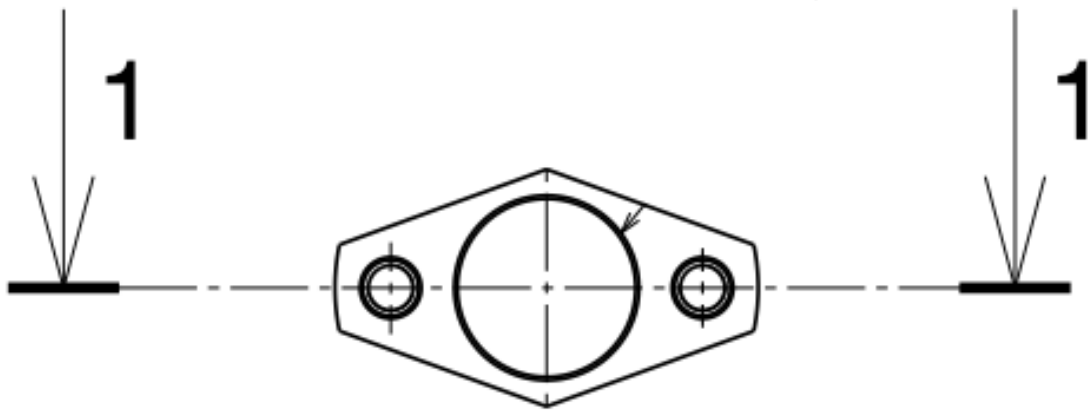
71-05-01-280-802-A01 Conteneurs et obturateurs _ Procédure spéciale
71-05-01-280-802-A01 Containers and blanks _ Special procedure

3.3 APPLICATION / *APPLICATION*

Nouvelle fabrication
New manufacturing

Outillage modifiable par l'utilisateur
Tool to be modified at the user's

**ILLUSTRATION OUTILLAGE
TOOL ILLUSTRATION**



1 - 1

