

BULLETIN EVOLUTION OUTILLAGE

N° E99_027_21_TM8012G001

TOOL CHANGE BULLETIN

DATE D'EDITION /ISSUE DATE: 19-NOV-2021

EDITION ORIGINALE / ORIGINAL ISSUE

DATE DE DISPONIBILITE DOC. ESTIMEE

(ESTIMATED DATE OF TECH PUBS AVAILABILITY)

ARRIEL1 Mars-2022 / ARRIEL2 – JUIN-2022

ARRIEL1 – March-2022 / ARRIEL2 – June-2022

1 MOTEUR / ENGINE

ARRIEL 1

ARRIEL 2

1.1 MOTEUR / ENGINE VARIANTS

ARRIEL 1 – A1-A2-B-C-C1-C2-D-D1-M-M1-MN-MN1

ARRIEL 2 – B-B1-B1A-C-CPM-C1-C2-C2CG-D-H-N-L2

1.2 CONFIGURATION

Toutes - All

2 OUTILLAGE / TOOL INFORMATION

2.1 IDENTIFICATION

Ancien P/N <i>Old P/N</i>	Nouveau P/N <i>New P/N</i>	Désignation <i>Designation</i>	Qté <i>Qty</i>	SP* PC*
8814283000	TM8012G001	Obturbateur prise de mouvement Powershaft blank	1	n/a

 * *Suivi périodique / Periodic check*

2.2 DESCRIPTION DE L'EVOLUTION / CHANGE DESCRIPTION

Création de l'obturbateur TM8012G001 pour la prise de mouvement moteur type ARRIEL1D ou ARRIEL2C. Il remplace en alternative l'obturbateur de prise de mouvement 8814283000. Cette modification fait suite à des cas de dégradation des obturbateurs 8814283000.

Creation of the blank TM8012G001 for the engine powershaft like ARRIEL1D or ARRIEL2C. It will replace as an alternative engine powershaft blank 8814283000. This modification results of damages issues of the blanks 8814283000.

Niveau de Maintenance d'application / Applicability level

 Opérateurs
Operators

 Centre de Maintenance
Maintenance Center

 Centre de réparation
Repair Center
2.3 UTILISATION / USE

L'utilisation s'entend dès disponibilité de l'outillage et de la procédure dans le dossier d'entretien. Elle peut également être autorisée par les fonctions Corporate.

Use becomes possible as soon as the tool and the tech pubs are available or as instructed by Corporate functions

Opérateurs
Operators

New

 Nouveau
Substitution

 Remplace
Alternative

 Alternative

L'obturateur TM8012G001 remplace en alternative le 8814283000.

Blank TM8012G001 replaces as an alternative the blank 8814283000.

Centre de Maintenance
Maintenance Center

 Nouveau
New

 Remplace
Substitution

 Alternative
Alternative

L'obturateur TM8012G001 remplace en alternative le 8814283000.

Blank TM8012G001 replaces as alternative the blank 8814283000.

Centre de réparation
Repair Center

 Nouveau
New

 Remplace
Substitution

 Alternative
Alternative

L'obturateur TM8012G001 remplace en alternative le 8814283000.

Blank TM8012G001 replaces as an alternative the blank 8814283000.

2.4 TÂCHE(S) ASSOCIÉE(S) / ASSOCIATED TASK(S)

 Manuel de Maintenance / *Maintenance Manual*
ARRIEL 1:

71-05-01-280-801-A01 - CONTENEURS ET OBTURATEURS - PROCEDURE PARTICULIERE

71-05-01-280-801-A01 - CONTAINERS AND BLANKS - SPECIAL PROCEDURE

ARRIEL 2:

71-05-01-280-802-A01 - CONTENEURS ET OBTURATEURS - PROCEDURE PARTICULIERE

71-05-01-280-802-A01 - CONTAINERS AND BLANKS - SPECIAL PROCEDURE

 Manuel de Revision / *Overhaul Manual*
ARRIEL 1:

72-00-00-55A-803-A01- MOTEUR COMPLET – STOCKAGE

72-00-00-55A-803-A01- FULL ENGINE - STORAGE

ARRIEL 2:

72-00-00-550-801-A01 – ENSEMBLE TURBOMOTEUR – DUREE DE STOCKAGE

72-00-00-550-801-A01 – TURBOSHAFT ENGINE – STORAGE TIME

2.5 APPLICATION / APPLICATION

Nouvelle fabrication

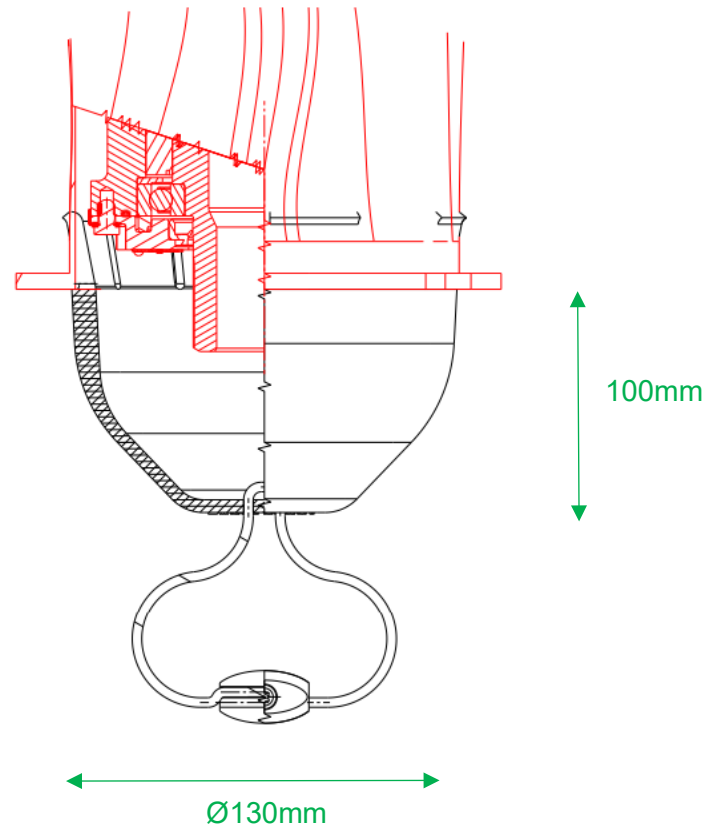
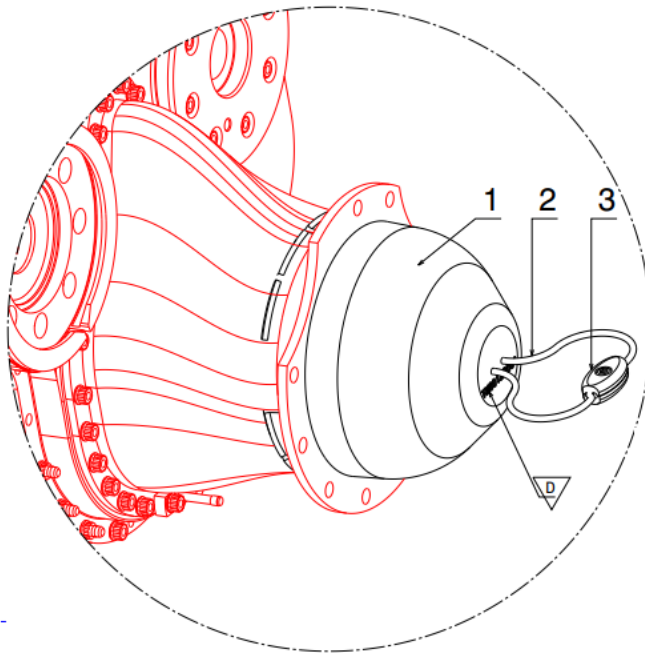
New manufacturing

Outillage modifiable par l'utilisateur

Tool to be modified at the user's

**ILLUSTRATION OUTILLAGE
TOOL ILLUSTRATION**

TM8012G001



MASSE THEORIQUE DE L'OUTILLAGE: 0.4 Kg
TOOL THEORETICAL WEIGHT

NOMENCLATURE OUTILLAGE
BILL OF MATERIAL

REP. <i>Item</i>	QTE <i>Qty</i>	DESIGNATION <i>Description</i>	FOURNISSEUR <i>Supplier</i>	REFERENCE <i>Part Number</i>
3	1	SERRE CABLE <i>CABLE CLAMP</i>	FIPS <i>ACCASTILLAGE</i>	41439103I
2	1	CABLE INOX GAINÉ PVC Ø3 <i>STAINLESS STEEL SHEATED CABLE Ø3</i>	FIPS <i>ACCASTILLAGE</i>	43812/31C LGr 300mm 43812/31C LGth 300mm
1	1	OBTURATEUR <i>OBTURATOR</i>	SHE .	TM8012P001