

# BULLETIN EVOLUTION OUTILLAGE

## N° E60\_028\_21\_TM8013G001

### TOOL CHANGE BULLETIN

DATE D'EDITION /ISSUE DATE: 19-NOV-2021

EDITION ORIGINALE / ORIGINAL ISSUE

<b>DATE DE DISPONIBILITE DOC. ESTIMEE</b> (ESTIMATED DATE OF TECH PUBS AVAILABILITY)
---

Juin-2022 / June-2022
-----------------------

## 1 MOTEUR / ENGINE

ARRIEL 2

### 1.1 MOTEUR / ENGINE VARIANTS

Toutes Variantes / All variants

### 1.2 CONFIGURATION

Toutes - All

## 2 OUTILLAGE / TOOL INFORMATION

### 2.1 IDENTIFICATION

Ancien P/N <i>Old P/N</i>	Nouveau P/N <i>New P/N</i>	Désignation <i>Designation</i>	Qté <i>Qty</i>	SP* PC*
8819659000 TM4206G001 TM4991G001	TM8013G001	Protecteur Protector	1	n/a

\* *Suivi périodique / Periodic check*

### 2.2 DESCRIPTION DE L'EVOLUTION / CHANGE DESCRIPTION

Création du protecteur TM8013G001 pour le module Turbine Libre applicable TOUTES VARIANTES ARRIEL 2. Il remplace en alternative les obturateurs existants 8819659000 / TM4206G001 et TM4991G001 qui ne sont pas applicables toutes variantes.

*Creation of the protector TM8013G001 for the Power Turbine module applicable to ALL ARRIEL2 VARIANTS. It will replace as an alternative already existing protectors 8819659000 / TM4206G001 and TM4991G001 which are not applicable to all variants.*

**Niveau de Maintenance d'application / Applicability level**
**Opérateurs**   
*Operators*
**Centre de Maintenance**   
*Maintenance Center*
**Centre de réparation**   
*Repair Center*
**2.3 UTILISATION / USE**

L'utilisation s'entend dès disponibilité de l'outillage et de la procédure dans le dossier d'entretien. Elle peut également être autorisée par les fonctions Corporate.

*Use becomes possible as soon as the tool and the tech pubs are available or as instructed by Corporate functions*

**Opérateurs**  
*Operators*

*New*
**Nouveau** 
*Substitution*
**Remplace** 
*Alternative*
**Alternative** 

Le protecteur TM8013G001 remplace en alternative les protecteurs 8819659000 / TM4206G001 et TM4991G001. Le protecteur TM8013G001 est utilisable pour toutes les variantes Arriel2.

*Protector TM8013G001 replaces as an alternative the protectors 8819659000 / TM4206G001 and TM4991G001. Protector TM8013G001 can be used for all Arriel2 variants.*

**Centre de Maintenance**   
*Maintenance Center*
**Nouveau**   
*New*
**Remplace**   
*Substitution*
**Alternative**   
*Alternative*

Le protecteur TM8013G001 remplace en alternative les protecteurs 8819659000 / TM4206G001 et TM4991G001. Le protecteur TM8013G001 est utilisable pour toutes les variantes Arriel2.

*Protector TM8013G001 replaces as an alternative the protectors 8819659000 / TM4206G001 and TM4991G001. Protector TM8013G001 can be used for all Arriel2 variants.*

**Centre de réparation**  
*Repair Center*

**Nouveau**   
*New*
**Remplace**   
*Substitution*
**Alternative**   
*Alternative*

Le protecteur TM8013G001 remplace en alternative les protecteurs 8819659000 / TM4206G001 et TM4991G001. Le protecteur TM8013G001 est utilisable pour toutes les variantes Arriel2.

*Protector TM8013G001 replaces as an alternative the protectors 8819659000 / TM4206G001 and TM4991G001. Protector TM8013G001 can be used for all Arriel2 variants.*

**2.4 TÂCHE(S) ASSOCIÉE(S) / ASSOCIATED TASK(S)**

Manuel de Maintenance / *Maintenance Manual*

71-05-01-280-802-A01 - CONTENEURS ET OBTURATEURS - PROCEDURE PARTICULIERE

71-05-01-280-802-A01 - CONTAINERS AND BLANKS - SPECIAL PROCEDURE

Manuel de Revision / *Overhaul Manual*

72-54-00-550-801-A01 - MODULE 04 – TURBINE LIBRE – DUREE DE STOCKAGE

72-54-00-550-801-A01 - MODULE 04 - POWER TURBINE - STORAGE TIME

**2.5 APPLICATION / APPLICATION**

Nouvelle fabrication

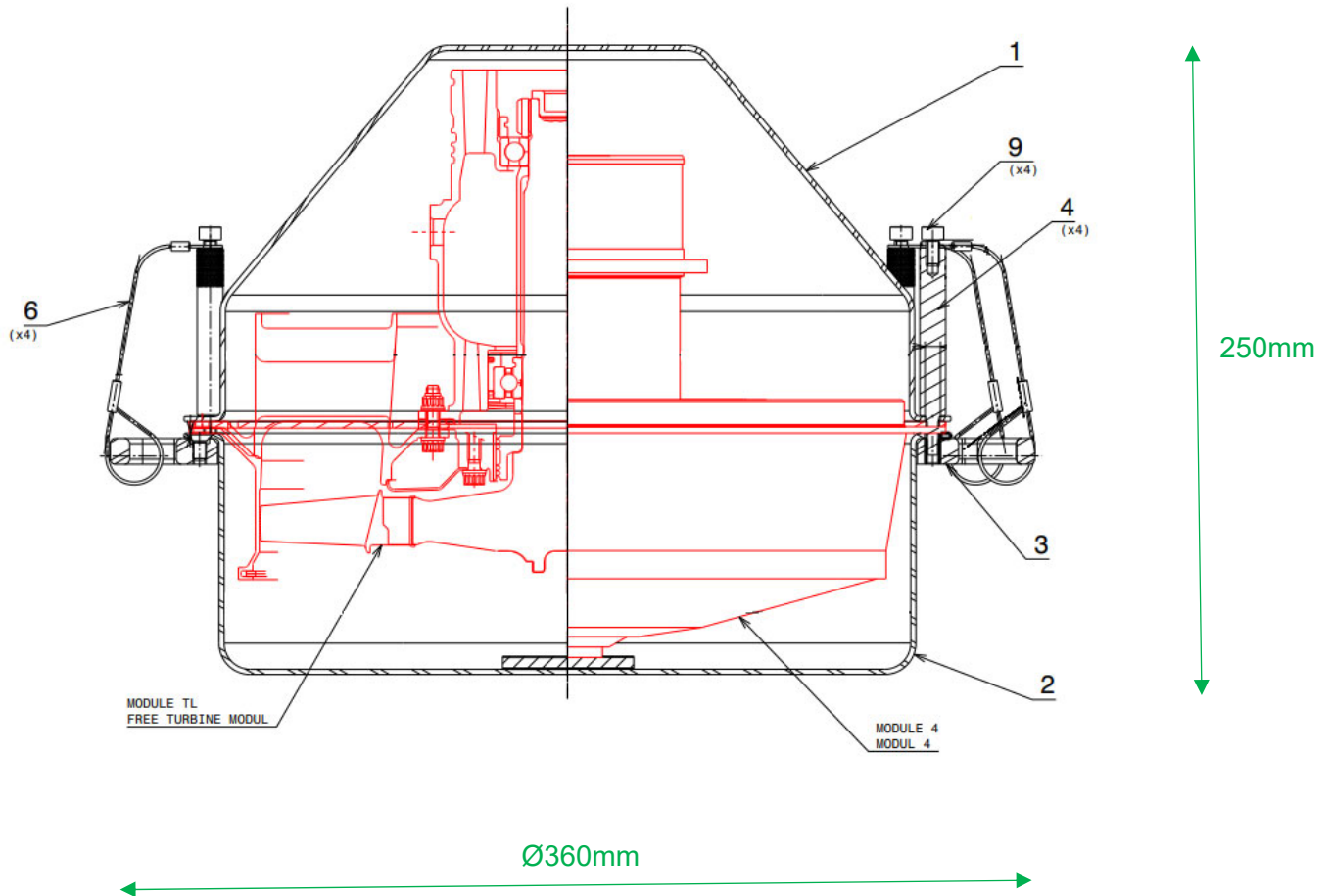
*New manufacturing*

Outillage modifiable par l'utilisateur

*Tool to be modified at the user's*

**ILLUSTRATION OUTILLAGE  
TOOL ILLUSTRATION**

**TM8013G001**



MASSE THEORIQUE DE L'OUTILLAGE: 1.5 KG  
TOOL THEORETICAL WEIGHT

## NOMENCLATURE OUTILLAGE BILL OF MATERIAL

### TM8013G001

REP. <i>Item</i>	QTE <i>Qty</i>	DESIGNATION <i>Description</i>	FOURNISSEUR <i>Supplier</i>	REFERENCE <i>Part Number</i>
9	4	VIS CHc M5-10 SCREW CHc M5-10	.	.
8	6	VIS FHc M5-10 SCREW FHc M5-10	.	.
7	.	.	.	.
6	2	CABLE CABLE	NLM (ou equivalent)	03199-0150
5	.	.	.	.
4	4	VIS MOLETEE KNURLED SCREW	SHE	TM8013P004
3	1	POIGNÉES HANDLES	SHE	TM8013P003
2	1	PROTECTEUR INFÉRIEUR LOWER PROTECTOR	SHE	TM8013P002
1	1	PROTECTEUR SUPÉRIEUR UPPER PROTECTOR	SHE	TM8013P001